

Línea 7000 **STEEL ONE**

**7000-A Steel One Frontal**

Cliente: < >

Fecha: / /

Obra: < >

Nº O.C.: < >

### VIDRIO

- Incoloro
- Gris
- Bronce
- Saten (cara interior)
- Saten (cara exterior)

### PERFIL

- Plata\*
- Acero mate
- Negro

### SERVICIO

- Con Medición
- Con Colocación

### ACCESORIOS

- Barral Toallero
- Toallero Simple

### CANTIDAD

### ESMERILADO

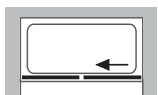
- Pleno
- 1 Franja
- 3 Franjas
- 6 Franjas

---

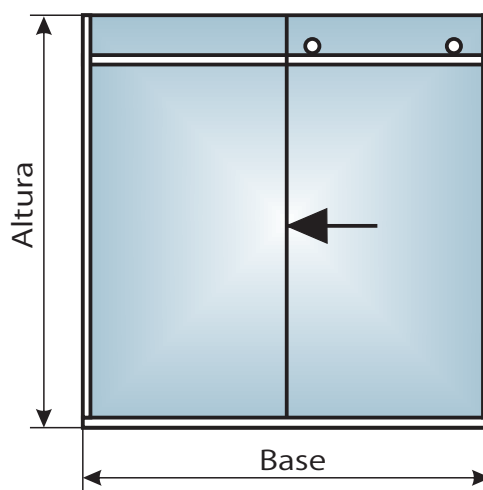
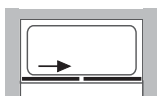
- Cara Interior
- Cara Exterior

### MANO

- Izquierdo



- Derecho



### MEDIDAS en mm

<b>Base</b>	Mínimo 1000 Máximo 1600	< >
<b>Altura</b>	Standard 1600 y 1900 Otras a pedido	< >

NOTA: Ante la duda de como tomar o indicar las medidas consultar la hoja técnica "Consideraciones sobre Mediciones"

\* Plata: Las ruedas, barral y topes son mate.  
Los perfiles laterales y zócalo, brillantes.

Línea 7000 **STEEL ONE**

**7000-B Steel One Frontal**

Cliente: < >

Fecha: / /

Obra: < >

Nº O.C.: < >

VIDRIO
<input type="checkbox"/> Incoloro
<input type="checkbox"/> Gris
<input type="checkbox"/> Bronce
<input type="checkbox"/> Saten (cara interior)
<input type="checkbox"/> Saten (cara exterior)



PERFIL
<input type="checkbox"/> Plata*
<input type="checkbox"/> Acero mate
<input type="checkbox"/> Negro

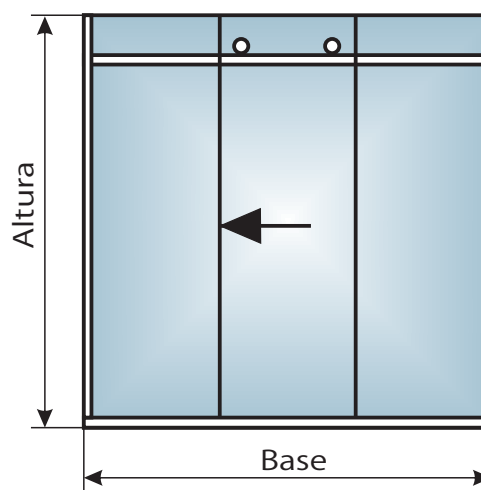
SERVICIO
<input type="checkbox"/> Con Medición
<input type="checkbox"/> Con Colocación
CANTIDAD

ACCESORIOS
<input type="checkbox"/> Barral Toallero <sup>(1)</sup>
<input type="checkbox"/> Toallero Simple <sup>(1)</sup>

(1) Dibujar posición sobre esquema

ESMERILADO
<input type="checkbox"/> Pleno
<input type="checkbox"/> 1 Franja
<input type="checkbox"/> 3 Franjas
<input type="checkbox"/> 6 Franjas
<input type="checkbox"/> Cara Interior
<input type="checkbox"/> Cara Exterior

MANO
<input type="checkbox"/> Izquierdo

<input type="checkbox"/> Derecho




MEDIDAS en mm		
Base	Mínimo 1600 Máximo 2000	< >
Altura	Standard 1600 y 1900 Otras a pedido	< >

NOTA: Ante la duda de como tomar o indicar las medidas consultar la hoja técnica "Consideraciones sobre Mediciones"

\* Plata: Las ruedas, barral y topes son mate.  
Los perfiles laterales y zócalo, brillantes.

Línea 7000 **STEEL ONE**

**7000-C Steel One Frontal**

Cliente: < >

Fecha: / /

Obra: < >

Nº O.C.: < >

VIDRIO
<input type="checkbox"/> Incoloro
<input type="checkbox"/> Gris
<input type="checkbox"/> Bronce
<input type="checkbox"/> Saten (cara interior)
<input type="checkbox"/> Saten (cara exterior)

PERFIL
<input type="checkbox"/> Plata*
<input type="checkbox"/> Acero mate
<input type="checkbox"/> Negro

SERVICIO
<input type="checkbox"/> Con Medición
<input type="checkbox"/> Con Colocación

CANTIDAD


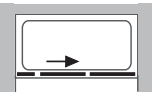
ACCESORIOS
<input type="checkbox"/> Barral Toallero
<input type="checkbox"/> Toallero Simple <sup>(1)</sup>

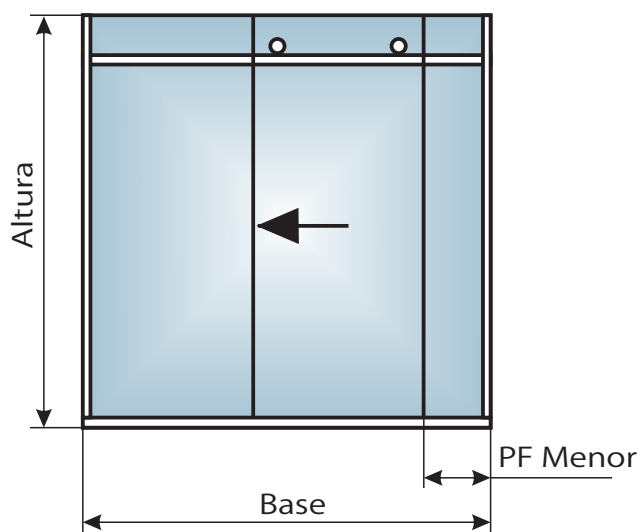
(1) Dibujar posición sobre esquema

ESMERILADO
<input type="checkbox"/> Pleno
<input type="checkbox"/> 1 Franja
<input type="checkbox"/> 3 Franjas
<input type="checkbox"/> 6 Franjas

---

<input type="checkbox"/> Cara Interior
<input type="checkbox"/> Cara Exterior

MANO
<input type="checkbox"/> Izquierdo

<input type="checkbox"/> Derecho




MEDIDAS en mm		
<b>Base</b>	Mínimo 1300 Máximo 1800	< >
<b>PF Menor</b>		< >
<b>Altura</b>	Standard 1600 y 1900 Otras a pedido	< >

NOTA: Ante la duda de como tomar o indicar las medidas consultar la hoja técnica "Consideraciones sobre Mediciones"

\* Plata: Las ruedas, barral y topes son mate. Los perfiles laterales y zócalo, brillantes.

Línea 7000 **STEEL ONE**

**7000-D Steel One Frontal**

Cliente: < >

Fecha: / /

Obra: < >

Nº O.C.: < >

VIDRIO
<input type="checkbox"/> Incoloro
<input type="checkbox"/> Gris
<input type="checkbox"/> Bronce
<input type="checkbox"/> Saten (cara interior)
<input type="checkbox"/> Saten (cara exterior)

PERFIL
<input type="checkbox"/> Plata*
<input type="checkbox"/> Acero mate
<input type="checkbox"/> Negro

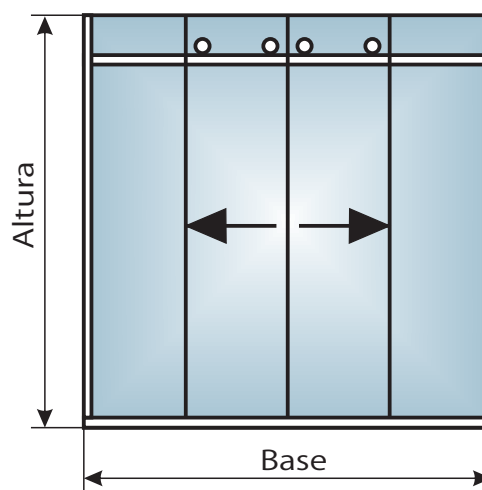
SERVICIO
<input type="checkbox"/> Con Medición
<input type="checkbox"/> Con Colocación

CANTIDAD

ACCESORIOS
<input type="checkbox"/> Barral Toallero <sup>(1)</sup>
<input type="checkbox"/> Toallero Simple <sup>(1)</sup>

(1) Dibujar posición sobre esquer...

ESMERILADO
<input type="checkbox"/> Pleno
<input type="checkbox"/> 1 Franja
<input type="checkbox"/> 3 Franjas
<input type="checkbox"/> 6 Franjas
<input type="checkbox"/> Cara Interior
<input type="checkbox"/> Cara Exterior



MEDIDAS en mm	
<b>Base</b>	Mínimo 1400 Máximo 2500
<b>Altura</b>	Standard 1600 y 1900 Otras a pedido

NOTA: Ante la duda de como tomar o indicar las medidas consultar la hoja técnica "Consideraciones sobre Mediciones"

\* Plata: Las ruedas, barral y topes son mate.  
Los perfiles laterales y zócalo, brillantes.

Línea 7000 **STEEL ONE**

**7100 Steel One Esquinero**

Cliente: < >

Fecha: / /

Obra: < >

Nº O.C.: < >

### VIDRIO

- Incoloro
- Gris
- Bronce
- Saten (cara interior)
- Saten (cara exterior)

### PERFIL

- Plata\*
- Acero mate
- Negro

### SERVICIO

- Con Medición
- Con Colocación

### ACCESORIOS

- Barral Toallero<sup>(1)</sup>
- Toallero Simple<sup>(1)</sup>

(1) Dibujar posición sobre esquer

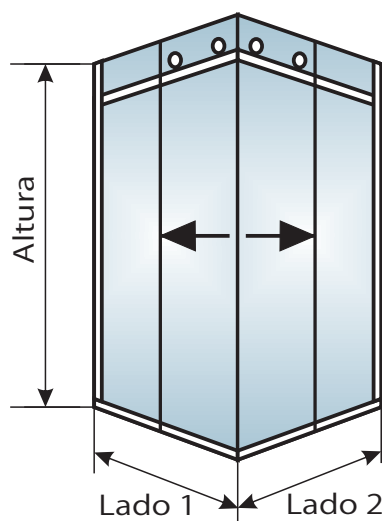
### CANTIDAD

### ESMERILADO

- Pleno
- 1 Franja
- 3 Franjas
- 6 Franjas

---

- Cara Interior
- Cara Exterior



### MEDIDAS en mm

Lado 1	Mínimo 700 Máximo 1000	< >
Lado 2	Mínimo 700 Máximo 1000	< >
Altura	Standard 1900 Otra a pedido	< >

NOTA: Ante la duda de como tomar o indicar las medidas consultar la hoja técnica "Consideraciones sobre Mediciones"

\* Plata: Las ruedas, barral y topes son mate. Los perfiles laterales y zócalo, brillantes.

Línea 7000 **STEEL ONE**

**7200-A Steel One Angular**

Cliente: < >

Fecha: / /

Obra: < >

Nº O.C.: < >

VIDRIO
<input type="checkbox"/> Incoloro
<input type="checkbox"/> Gris
<input type="checkbox"/> Bronce
<input type="checkbox"/> Saten (cara interior)
<input type="checkbox"/> Saten (cara exterior)

PERFIL
<input type="checkbox"/> Plata*
<input type="checkbox"/> Acero mate
<input type="checkbox"/> Negro

SERVICIO
<input type="checkbox"/> Con Medición
<input type="checkbox"/> Con Colocación

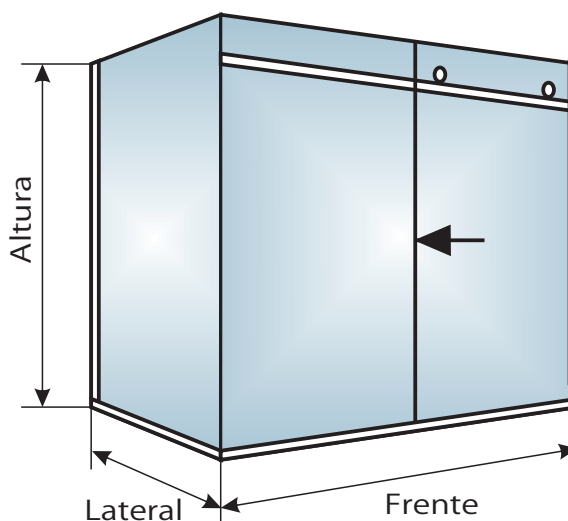
CANTIDAD

ACCESORIOS
<input type="checkbox"/> Barral Toallero <sup>(1)</sup>
<input type="checkbox"/> Toallero Simple <sup>(1)</sup>

(1) Dibujar posición sobre esquema

ESMERILADO
<input type="checkbox"/> Pleno
<input type="checkbox"/> 1 Franja
<input type="checkbox"/> 3 Franjas
<input type="checkbox"/> 6 Franjas
<input type="checkbox"/> Cara Interior
<input type="checkbox"/> Cara Exterior

MANO Y CONFIGURACION
<input type="checkbox"/>
<input type="checkbox"/>
<input type="checkbox"/>
<input type="checkbox"/>



MEDIDAS en mm		
Frente	Mínimo 1000 Máximo 1600	< >
Lateral		< >
Altura	Standard 1600 y 1900 Otra a pedido	< >

NOTA: Ante la duda de como tomar o indicar las medidas consultar la hoja técnica "Consideraciones sobre Mediciones"

\* Plata: Las ruedas, barral y topes son mate. Los perfiles laterales y zócalo, brillantes.